

TECHNIK DIE BEWEGT



Wir werten das besonders gute
Fenster mit einer weiteren Funktion auf

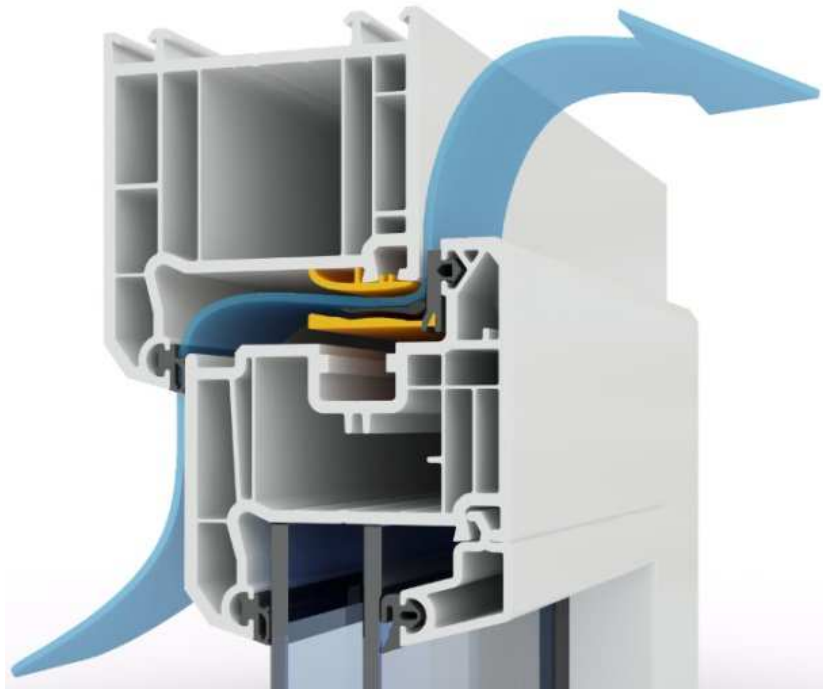


RAUMKLIMA - LUFTGÜTE

	Optimal	Grenzwert Behaglichkeit:
Temperatur	temp: 20 – 22 Grad	< 18 und > 23 Grad rel.
Luftfeuchte	r.H.: 40 – 50 %	< 30 und > 65 %
CO ² Konzentration	ppm: < 1.500 ppm	> 5.000 max. Arbeitsplatzkonz.



MACO FENSTER-FALZ-VENTIL



Basisprodukt:

- Qualitätsfenster mit hoher Dichtheit

Fensterventil – Aufgabe:

- gezielt eine definierte Luftmenge einströmen zu lassen
- Luftmenge (Volumenstrom) konstant zu halten auch bei unterschiedlichen Windstärken.
- Sicherstellung eines Mindestluftwechsels zum Feuchteschutz – nutzerunabhängig.

Ergebnis:

- Es strömt permanent soviel Luft nach, wie man für eine Mindestlüftung zum Feuchteschutz benötigt.

Fazit:

**MACO
BESCHLÄGE**

Dadurch ergibt sich eine **Aufwertung des gesamten Fensters** durch eine zusätzliche, nutzerunabhängige Funktion.

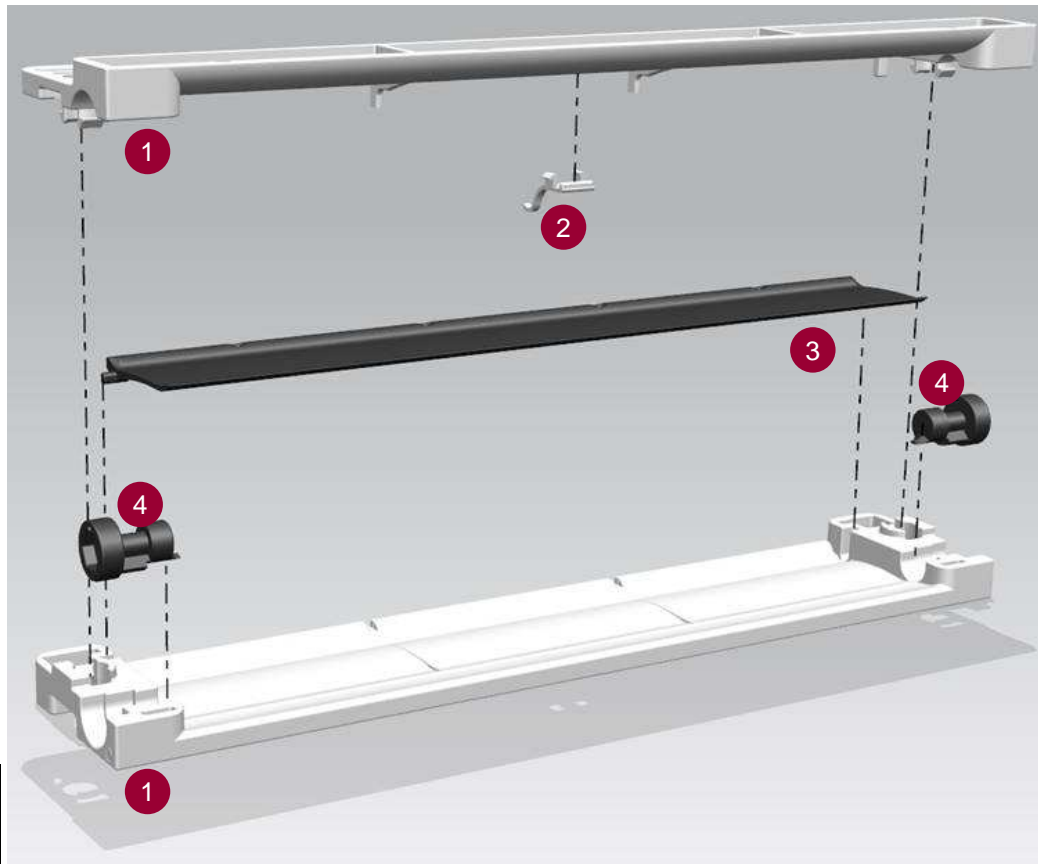


MACO FENSTER-FALZ-VENTIL



MACO USP:

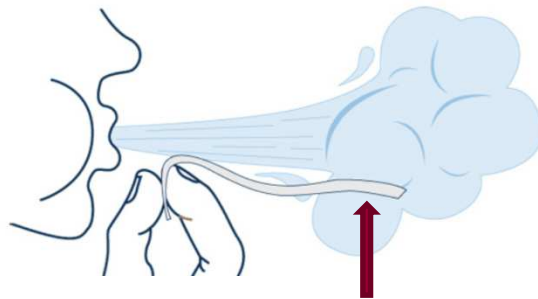
- Materialkompositionen von 4 verschiedenen Kunststoffen



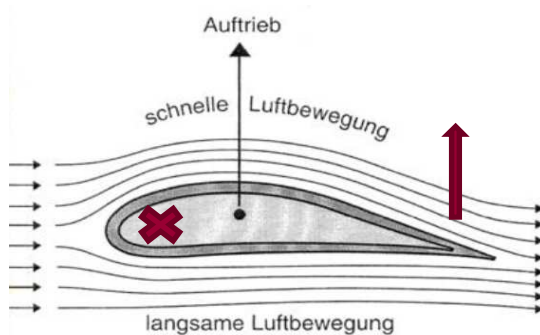
- 1 stabiler, UV und wärmebeständiger KU.
- 2 besonders stabiler, sensibler KU mit höchster Langzeitbeständigkeit
- 3 faserverstärkter Hochleistungs-KU sehr leicht, form- und verwindungsstabil, sowie schmutzabweisend
- 4 Hochleistungs-KU sehr torsionsstabil und langzeitbeständig.



MACO FENSTER-FALZ-VENTIL



Aerodynamisches Paradoxon nach Bernoulli gekoppelt mit dem Venturi – Düsen Effekt.



Die Auftriebskraft wird genutzt um die Ventilklappe zu heben.

**MACO
BESCHLÄGE**

MACO USP:

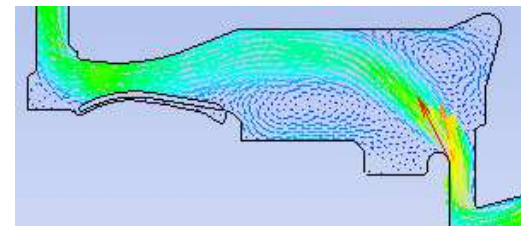
- Aerodynamisches Grundprinzip gekoppelt mit neuer Funktionalität. (Angemeldetes Patent)

MACO Fenster-Falz-Ventil:

- High – Tech Produkt
- sehr einfach zu verarbeiten
 - unsichtbar
 - geregelter Volumensstrom
- Aktiv – Inaktivschaltung mittels 4mm Inbus

Wieso mehr Luft wie Regel Air

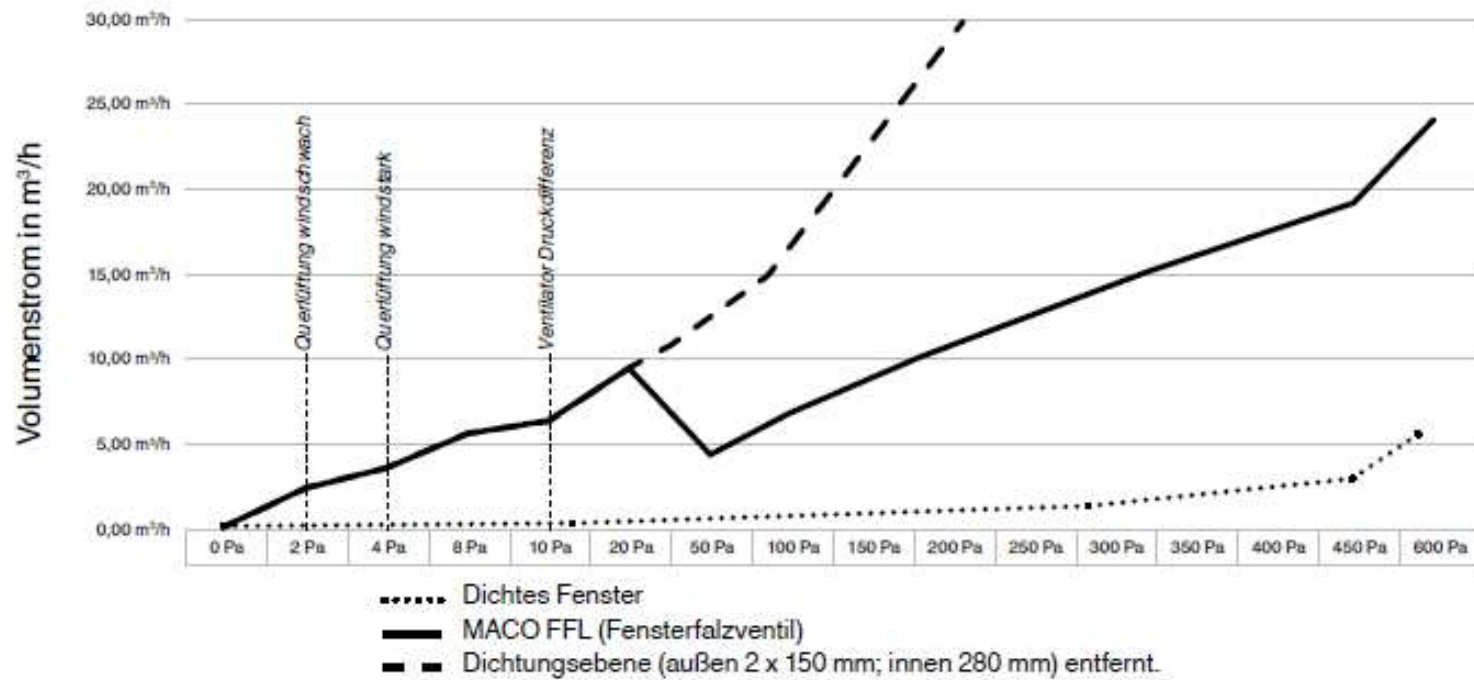
- durch die geradlinige Luftführung kommt es zu keiner Verwirbelungen der Luft



Entwickelt mit Methoden aus der Flugzeugtechnik.
CFD (computational fluid dynamics) = Simulation in Form von numerischer Strömungsmechanik.



Leistungskennlinie





Produkte im direkten Vergleich

Windschwach bis 3,3 m/s Windgeschwindigkeit

1m/s = 3,6 kmh 3,3 m/s * 3,6 km/h = 11,88 km/h

8 Pa Windlast im Jahresdurchschnitt

Vergleich mit 8 Pa Windlast

Referenzwohnung mit 100 m² und mittlerer Deckenhöhen von 2,8 m
Lüftung zum Feuchteschutz bei Wärmeschutz hoch 36 m³/h

Ist Werte z.B.

Marktbegleiter: 36 m³/h / 5,0m³/h = 7,2 Paar = **15 Stück***

MACO Fenster-Falz-Ventil: 36 m³/h / 5,5 m³/h = 6,5 Paar = **13 Stück***

** Angaben können durch eine unterschiedliche Berechnung schwanken.*



TECHNIK DIE BEWEGT



**Wir werten das besonders gute
Fenster mit einer weiteren Funktion auf**